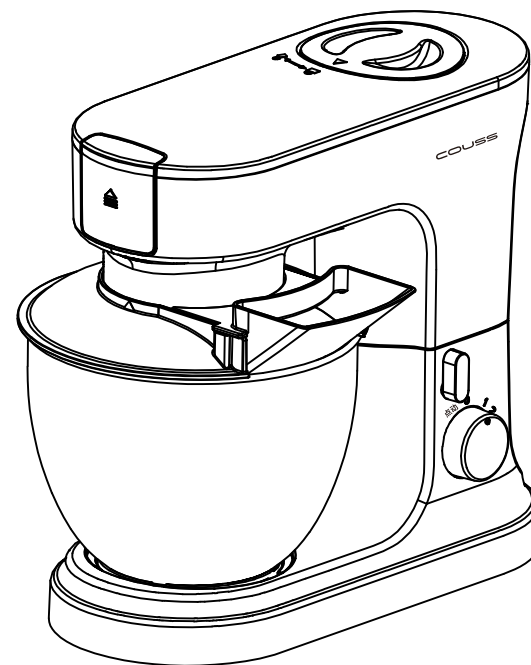


V1604

COUSS
卡士



COUSS官方微信



中山卡士电器有限公司

传真：0760-89878595

服务热线：400-880-8557

官方网站：www.couss.com.cn

新浪微博：weibo.com/mycouss

新浪博客：blog.sina.com.cn/mycouss

烘焙交流QQ群：277804431

微信公众号：couss1918

地址：广东省中山市火炬开发区祥富路13号

产品说明书
CM305厨师机

目录

- 2 品牌介绍
- 2 产品特点
- 3 构件说明
- 4 注意事项
- 5 操作指南
- 6 搅拌头配件及使用说明
- 10 清洁及保养
- 11 疑难解答
- 12 执行标准

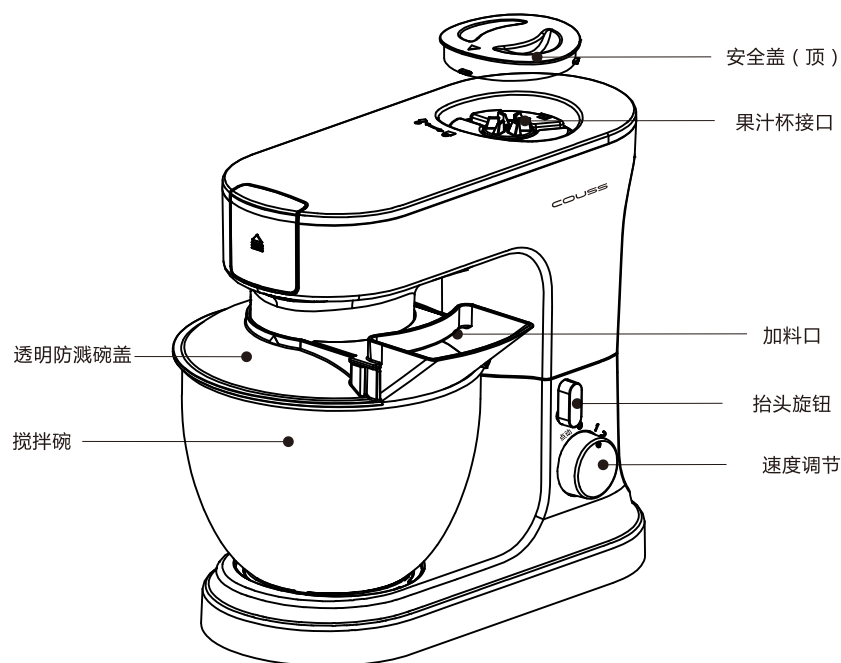
品牌介绍

感谢您选择COUSS（卡士）。COUSS作为专业的家庭烘焙解决方案提供商，从首创面包机烤箱，到变温烤箱的问世，COUSS一次又一次的引领行业发展，不断追求创新，COUSS将继续以用户的切身需求出发，秉承“Make difference 创造非凡体验”的文化理念，不断以创新性优质产品，为全球消费者带来“快乐烘焙，健康生活”的全新生活体验。

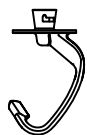
产品特点

- 1、1200W超强劲节能马达，低噪音工作，表现卓越
- 2、全金属齿轮构造，超低能量消耗
- 3、七档搅拌模式+点动设置，全面满足各种搅拌需求
- 4、多种专业配件，配合档位选择，展现卓越功能
- 5、弹出式抬头设计，配合可拆卸搅拌碗，方便省心
- 6、特设贴心透明碗盖，防止材料飞溅，更能轻松观察

构件说明



基础搅拌头配件



和面棒



搅拌棒



打蛋笼

注意事项

在使用本产品时注意事项

禁止在室外使用，在可能被雨淋的地方使用会导致产品漏电产生触电危险。
禁止在潮湿或易沾水的地方使用，绝缘降低会导致产品漏电产生触电危险。
禁止接触机器内的电气装置和配线，会有触电的危险。

禁止在电源线、电源线插头破损或整机跌落破损时使用，破损的状态下使用会导致烧伤、触电甚至会引起火灾。

非技术人员禁止对本产品进行拆卸、修理，异常动作造成伤害、修理不彻底会导致触电、火灾的危险。

请将产品放置在结实的水平台面上使用，放置不平倾落、会造成人身伤害。

请不要靠近热源处放置产品，会导致产品损坏而产生故障。

请不要让电源线从台面边缘垂下，电源线缠绕物品或身体使产品跌落而造成伤害。

本产品只适用于家庭食物处理。对于不正当使用或未按照说明书指示操作所造成的后果本公司概不负责。

在操作本产品时注意事项

请不要用湿手触摸电源线插头等电气零件，可能导致触电。

异常时，将速度调节旋钮旋至【0】档使机器停转、拔掉电源插头，联络销售店。

请不要将本产品用于产品功能以外的用途，会造成产品故障及伤害。

请不要使用本产品附带搅拌配件以外的搅拌器具，会造成产品故障及伤害。

搅拌中、请不要用刮刀等其它器具将搅拌碗内的材料集中起来，会被搅拌头卷入搅拌碗内造成伤害。

使用中，手、头发、衣类等要远离搅拌头，会被搅拌头卷入锅内造成伤害。

请不要让小孩使用本产品或让小孩将本产品当成玩具玩耍，会造成伤害。

搅拌头各配件及搅拌碗是否确实安装到位，各搅拌头配件从机体上脱落会造成伤害。

器具不能在外接定时器或独立的遥控控制系统的方式下运行。

如果电源软线破损，为了避免危险，必须由制造商其维修或类似部门的专业人员更换。

本产品清洁时必须遵守

1. 不可用水直接淋在产品上，产品会产生短路、触电、漏电、生锈等故障。
2. 在清洁、整理时，务必使机器停转且将电源插头从插座上拔掉。会有触电或伤害的危险。
3. 搅拌头配件、搅拌碗、透明防溅碗盖等直接与食物接触的配件在使用完后，必须清洁清扫。否则会繁殖细菌、从而危害健康。
4. 搅拌头配件、搅拌碗、透明防溅碗盖等配件的清洗、清洁，必须从整机上拆卸后进行。忘记拔掉电源插头、不小心触动调速按键时会造成伤害。
5. 使用清洁剂后，将清洁剂彻底的清洗掉。清洁剂残留会损害健康。

放置地方注意事项

- 1、请将本产品放置在水平结实的台面上使用。台面不平时会有倾倒的危险。
- 2、电源线插入插座后电源线线长多余的部分请整理好并放置在不会被水淋的地方。
- 3、产品放置在小孩手够不到的地方使用。
- 4、请不要在室外使用。
- 5、请不要放置在发热器具的旁边。
- 6、请不要让电源线从放置台面边缘垂下。

小提醒：

- 产品在不使用时、请不要倾倒放置。长时间倾倒放置会导致马达润滑油遗漏。

操作指南

首次使用:

1. 清点随机部件和资料，仔细阅读使用说明书并保存以备日后查阅。
2. 移除所有包装，用柔软干布清洁所有可拆解部件、将其组装好。

搅拌头配件及使用说明

搅拌头配件（和面棒、搅拌棒、打蛋笼）属于标准配件。

搅拌头配件根据搅拌的材料及材料粘度的不同，分别选用不同的搅拌头配件。

搅拌棒

材料打碎、馅料搅拌和干粉混合时使用

如：1、加油脂入面粉1-3档。

2、打蛋入乳化混合物4-7档。

3、黄油软化起始选用最低档，逐渐调制到较高档位。

4、制作土豆泥、南瓜泥等馅料时的粉碎起始选用最低档，逐渐调制到较高档位。



打蛋笼

搅拌材料与空气混合时使用。

如：打发鸡蛋、蛋清或鲜奶油时使用。

速度由“1档”慢慢调至“7档”。



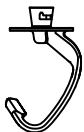
打发小窍门：

- 1、放置于冰箱的鸡蛋在打发前须解冻；
- 2、打发蛋白时须确保容器内和打蛋笼上无油脂或混入蛋黄；

和面棒

面包面团、披萨面团等高粘度面团的混合搅拌时使用。

如：起始选用1档，逐渐调制到3档。



和面小窍门：

- 1、在室温较高的情况下（30°C以上）和面团请使用冰水。
- 2、先放液体会使搅拌效果更好。
- 3、用机器和面较手工和面时减少些许水会使面团更易出手套膜。

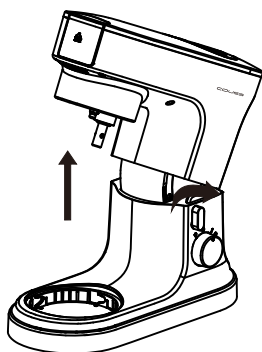
注意

- 1、切勿使用超出指示份量的原料，会使机器超负荷。
- 2、如果听到机器有负荷过重的声音，请关闭机器，移出约一半生面团，将面团分成两部分揉面。
- 3、请在规定的速度档位内搅拌。

使用产品

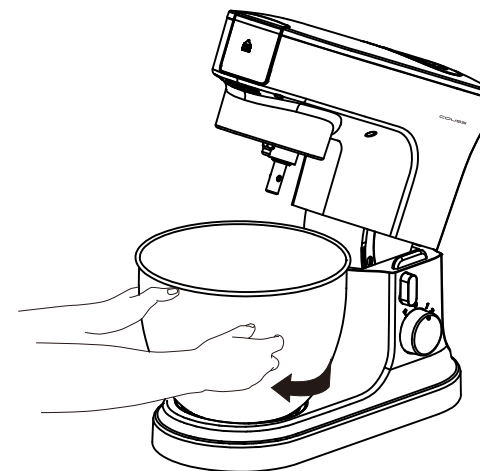
1. 抬起机器上部

顺时针旋转抬头旋钮并用手抬起机头，松开旋钮机头锁住。



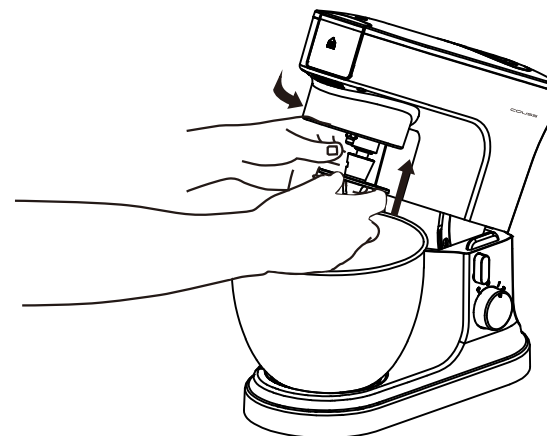
2. 安装搅拌碗

搅拌碗装到底座上，稍向下压并顺时针旋紧。



3. 安装搅拌头配件

向上推入搅拌头配件到底，然后顺时针旋转。

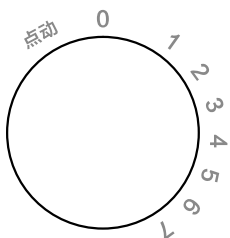


4. 机器上部自锁

顺时针旋转抬头旋钮，压下机身松开旋钮机头自锁。

5. 启动工作

旋转速度调节旋钮启动工作选择所需要速度。



6. 工作完成后拆除搅拌头配件

逆时针旋转将搅拌头配件拔出。

食材放置标准

为了保证机器寿命，用户在使用过程中需要遵照食材放置标准，请不要超负荷使用，以免造成电机以及其它零配件的损害。

名称	最大	最小
发泡系列 (全重的量)	500g (全蛋约10个)	100g
奶油 (奶油:砂糖=10:0.8)	600g	200g
馒头 (硬质面团)	面团900g	面团300g
吐司 (软质面团)	面团900g	面团450g

注意事项

- 1、机器超限度使用（如放入过量、高速搅拌、搅拌时间长）使马达负载过重、马达突然停止突然旋转导致机器内部损坏，请务必按照食材放置标准给出的范围内使用。
- 2、披萨、面包面团等粘度强的面团搅拌速度控制在“3”以下，加入干酵母的面团搅拌速度控制在“2”以下。
- 3、加入黄油的面团避免过量、连续长时间搅拌。
- 4、中式面点（或硬质面团）如馒头面团，避免面团太干、过量、快速搅拌。
- 5、本机配有防超负荷保护装置，当机器负荷超重时会自动关机防止机器受损。发生上述情况时，关机并拔掉电源。取出部分原料以减轻负荷并等待片刻。插上电源并重新设定速度。如果机器仍不能立即运转，需再等待少许时间后重新启动。

清洁及保养

1. 清洁搅拌头配件（标准配备）、搅拌碗、及其它附件及工具。

- ①准备清洁
 - a. 速度调节旋钮置于【0】档让机器停转，电源插头从插座上拔下。
 - b. 使用中的各配件从本机上拆下。
 - c. 用清水或40℃以下温水冲洗掉各部件粘附处理物的残渣。
- ②除菌清洁
 - a. 在清洗盆中倒入温水、加入一定浓度分量的清洁剂溶解。
 - b. 各配件浸入添加清洁剂的温水中，使用绵布或毛巾仔细擦洗。
- ③用水洗澈清洁
各配件用清洁剂清洗后，再用流动的清水洗掉残留的洗涤剂。
- ④干燥
用水冲洗后，尽快用除菌过的绵布将水份擦拭干净并放置通风处干燥。

2. 本体的清洁

警告:本机不可直接用水清洗，会导致短路、触电、漏电、生锈、产生故障等。

- a. 将棉布放入溶解了清洁剂的温水中浸泡，取出拧干后擦拭转轴及本体表面。
- b. 再用清水将棉布冲洗干净，棉布拧干后将清洁剂擦拭掉。
- c. 放置于通风处进行空气干燥。

注意使用环境

- 使用温度范围：5°C-40°C。
- 空气相对湿度在95%以下（温度为25°C时）。
- 储存温度-40°C-60°C。
- 周围空气中应无易燃性、腐蚀性气体或导电尘埃的存在。

疑难解答

现象	原因	处理方法
旋转速度调节 旋钮机器不运转	是否停电	等待来电后操作
	电源插头是否插入插座	请将电源插头插入插座
	机头是否完全下降到位并锁住	请按压至完全下降
运转中的机械 或马达声音	机械运转中多少会出现 声响很大的情况	并非故障，请继续使用
马达转速下降	①是否在气温低的地方使用 会使机器内的润滑油变硬。 ②搅拌碗内搅拌食材是否使 马达负载太大。	①空转5分钟让润滑油变软使转速稳定。 ②减少搅拌量降低负载。机器随着负载 (粘度)的增加请将速度调至【3】档以下。
马达转速不稳定		
马达不转		

技术规格参数

产品名称	产品型号	额定电压	产品功率	产品尺寸	产品容量
厨师机	CM305	220V	1200W	390*220*355mm	4.6升

执行标准

使用之前，请仔细阅读并妥善保存说明书。

该系列产品执行中华人民共和国国家标准

☆GB4706.30-2008 GB4706.1-2005

本产品按家用标准设计制造，请勿商用或工业用途。

在使用COUSS(卡士)产品过程中，您有任何疑问，我们都乐意为您解答；您有任何建议，我们都致力做出改进；您有任何成果，我们都期待与您分享；您的满意是我们不断前行的动力。